

Comune di DRIZZONA

Istanza di **PERMESSO DI COSTRUIRE**, relativamente alla costruzione di un nuovo insediamento produttivo di cui al PdC n. 73/2017, nel procedimento SUAP in variante alle N.T. del PGT vigente, ai sensi dell'art. 8 del d.P.R. n. 160/2010 e per gli effetti dell'art. 97 della L.R. n. 12/2005

Committenti:

Imbal Carton SRL

via della Libertà 103 A/B, Drizzona (CR)

legale rappresentate: Dott. Lancellotti Michele

Firma:

IMBAL CARTON s.r.l.

Via Gardesana, 54 25080 PREVALLE (BS)

Via della Libertà 103 A/B 26034 DRIZZONA (CR)

P. IVA 00553340985 C.F. 00303640171

www.imbalcarton.com

Progettisti:

Arch. ENRICO MALAGGI

Ordine Architetti di Cremona n° 495

Via Dosso, 3 - 26034 Piadena (CR)

Tel. e Fax 0375-98129

Cod. Fisc. MLG NRC 69B08 D150P

Partita IVA: 00996760195

Timbro e firma:

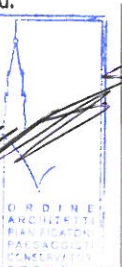
Dott. architetto

Enrico Malaggi

Settore A

Settore ARCHITETTURA

Ordinazione
1999
495



Elaborato:

Dimostrazione superamento
barriere architettoniche

Scala:

1:20

1:100

Elenco degli elaborati

TAV. 01	ESTRATTO DI MAPPA E DI PGT
TAV. 02	PLANIMETRIA GENERALE
TAV. 03	SCHEMA IMPIANTI TECNOLOGICI
TAV. 04	PIANTA - STATO APPROVATO
TAV. 05	PIANTA - STATO COMPARATIVO
TAV. 06	PIANTA - STATO DI PROGETTO
TAV. 07	PROSPETTI e SEZIONI - STATO APPROVATO
TAV. 08	PROSPETTI e SEZIONI - STATO COMPARATIVO
TAV. 09	PROSPETTI e SEZIONI - STATO DI PROGETTO
TAV. 10	DIMOSTRAZIONE SUPERAMENTO BARRIERE ARCH.
TAV. 11	PLANIMETRIA DELLE SISTEMAZIONI ESTERNE
TAV. 12	COPERTURA e SCHEMA DELL'IMPIANTO FOTOVOLTAICO

Protocolli e approvazioni:



Comune di DRIZZONA

Istanza di **PERMESSO DI COSTRUIRE**, relativamente alla costruzione di un nuovo insediamento produttivo di cui al PdC n. 73/2017, nel procedimento SUAP in variante alle N.T. del PGT vigente, ai sensi dell'art. 8 del d.P.R. n. 160/2010 e per gli effetti dell'art. 97 della L.R. n. 12/2005

Committenti:
Imbal Carton SRL
via della Libertà 103 A/B, Drizzona (CR)
legale rappresentate: Dott. Lancellotti Michele
Firma:

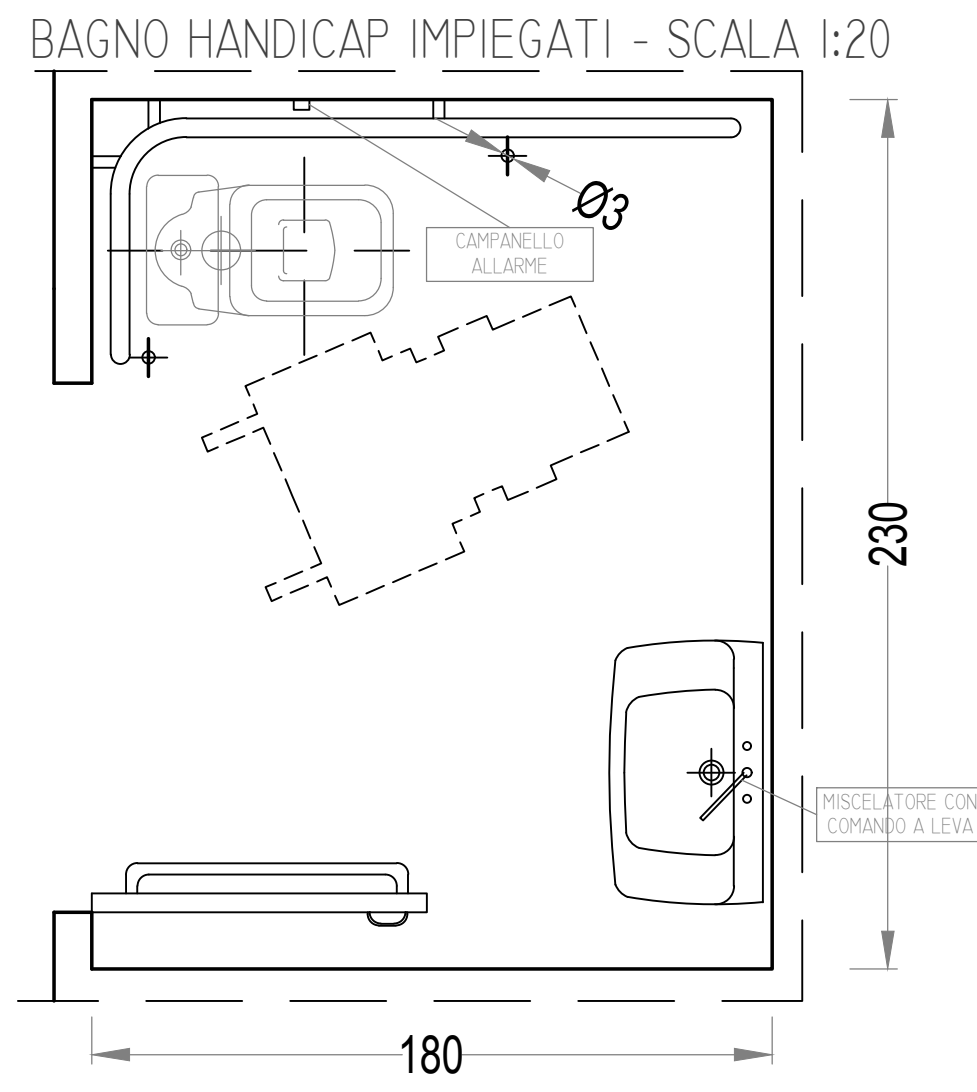
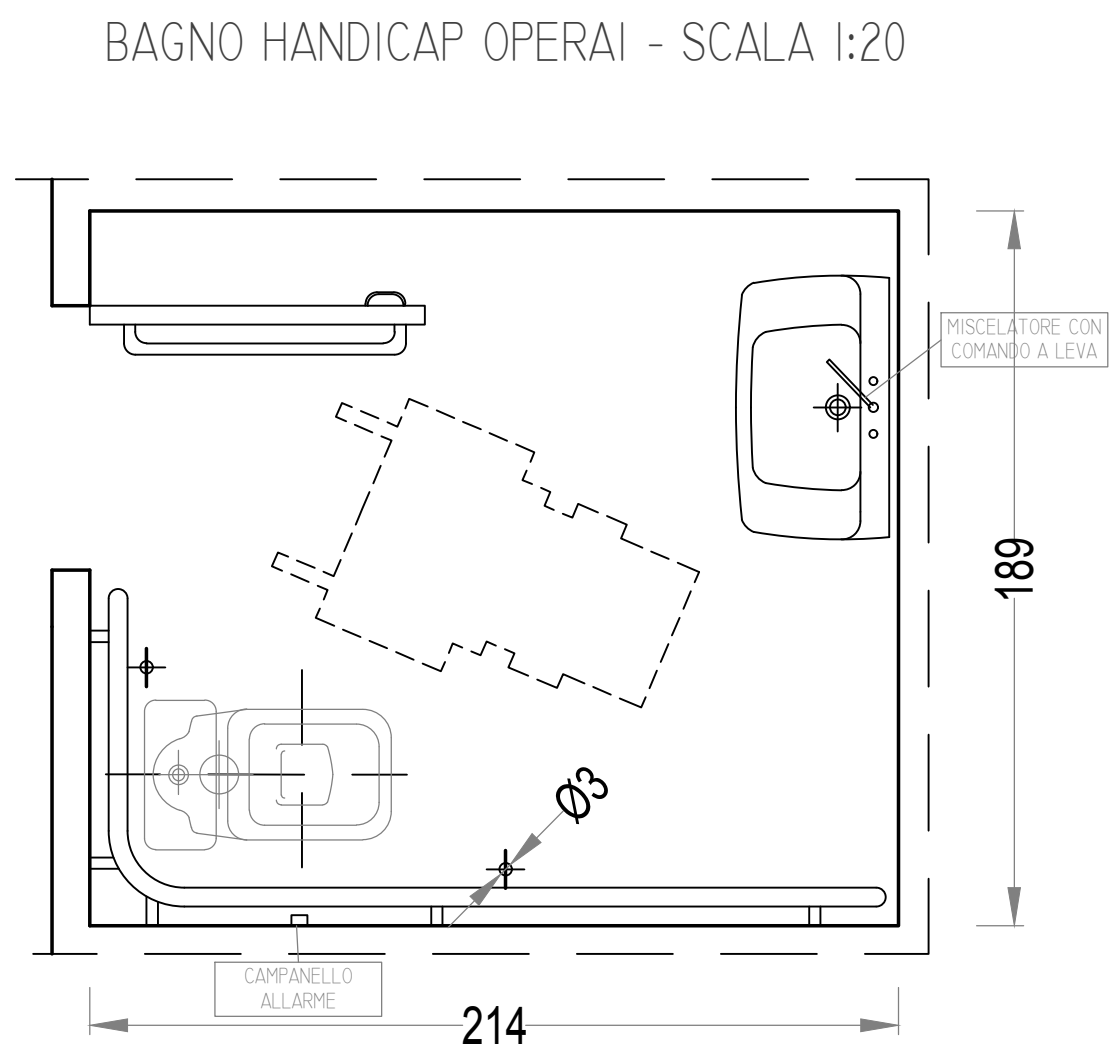
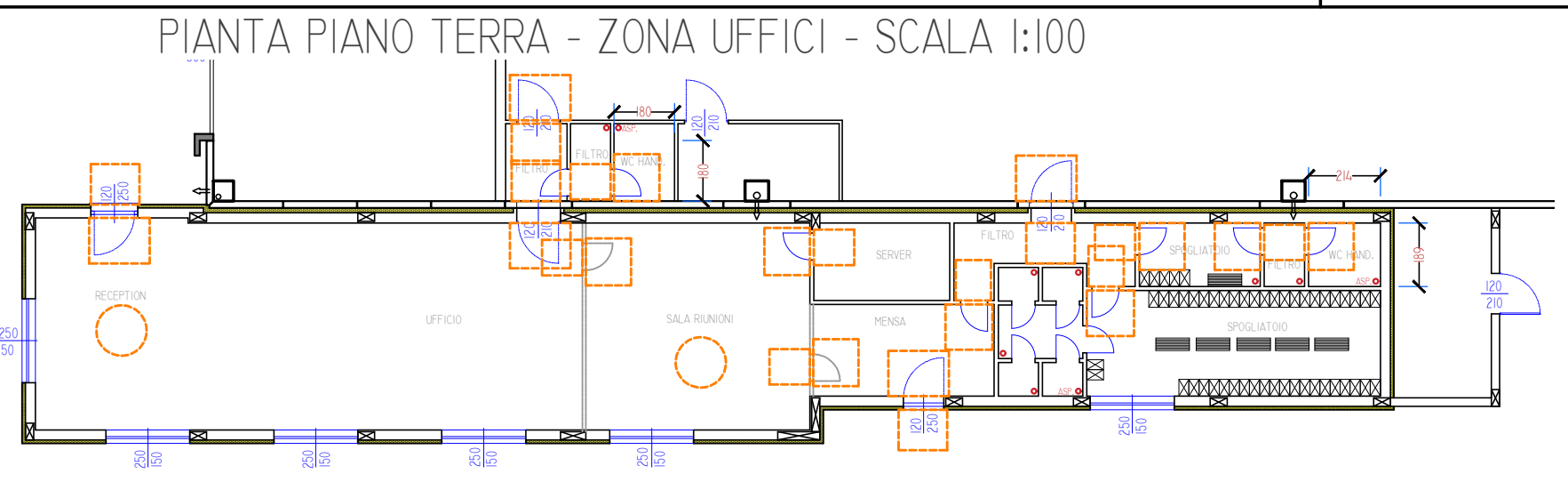
Progettisti:
Arch. ENRICO MALAGGI
Ordine Architetti di Cremona n° 495
Via Dosso, 3 - 26034 Piadena (CR)
Tel. e Fax 0375-98129
Cod. Fisc. MLG NRC 69B08 D150P
Partita IVA: 00996760195

Timbro e firma:

Protocolli e approvazioni:

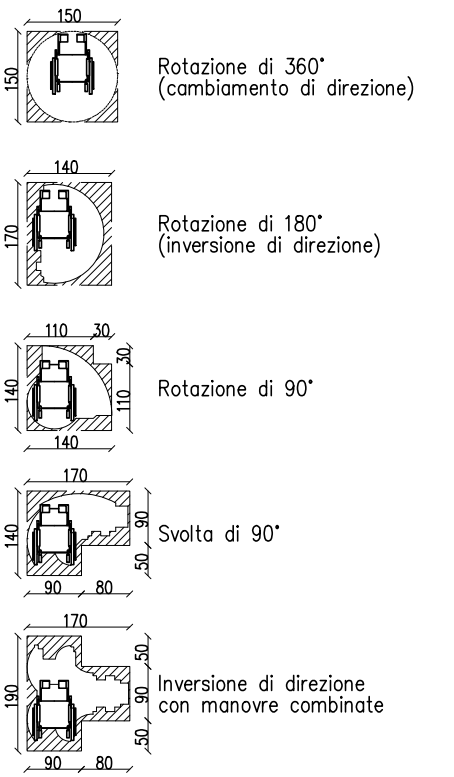
Elaborato: **Dimostrazione superamento barriere architettoniche** Scala: **1:20**
1:100

- Elenco degli elaborati
- TAV. 01 ESTRATTO DI MAPPA E DI PGT
 - TAV. 02 PLANIMETRIA GENERALE
 - TAV. 03 SCHEMA IMPIANTI TECNOLOGICI
 - TAV. 04 PIANTA - STATO APPROVATO
 - TAV. 05 PIANTA - STATO COMPARATIVO
 - TAV. 06 PIANTA - STATO DI PROGETTO
 - TAV. 07 PROSPETTI e SEZIONI - STATO APPROVATO
 - TAV. 08 PROSPETTI e SEZIONI - STATO COMPARATIVO
 - TAV. 09 PROSPETTI e SEZIONI - STATO DI PROGETTO
 - TAV. 10 DIMOSTRAZIONE SUPERAMENTO BARRIERE ARCH.**
 - TAV. 11 PLANIMETRIA DELLE SISTEMAZIONI ESTERNE
 - TAV. 12 COPERTURA e SCHEMA DELL'IMPIANTO FOTOVOLTAICO



LEGENDA

SPAZI DI ROTAZIONE (DM 236/1989 - ART. 8.0.1)



SPAZI DI ACCOSTAMENTO ALLE PORTE (DM 236/1989 - ART. 8.1.1)

